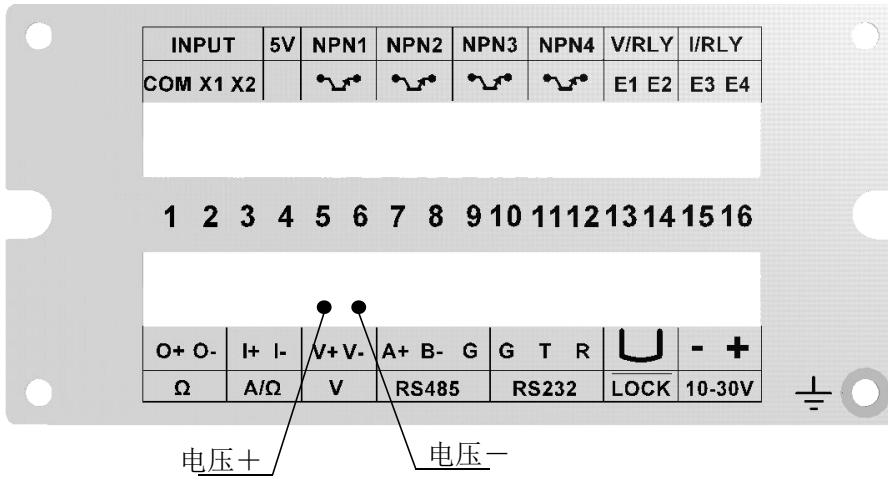


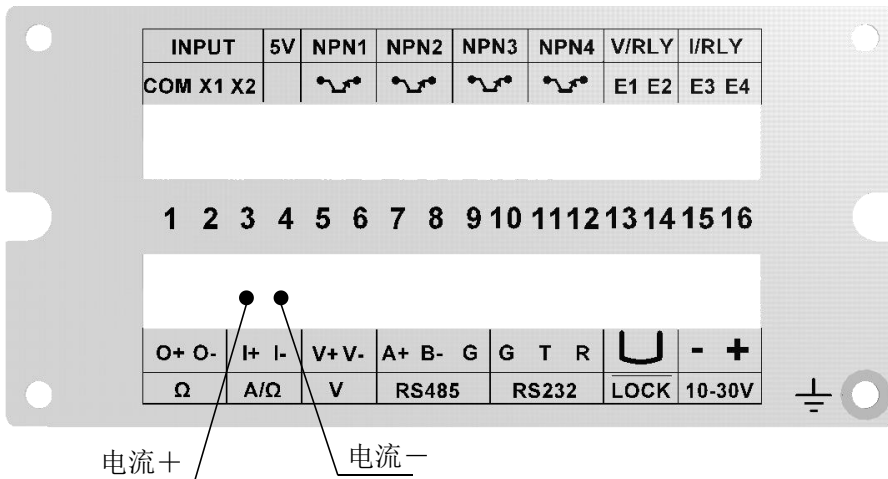
测量接线示意图

● 电压测量 (ME11x)



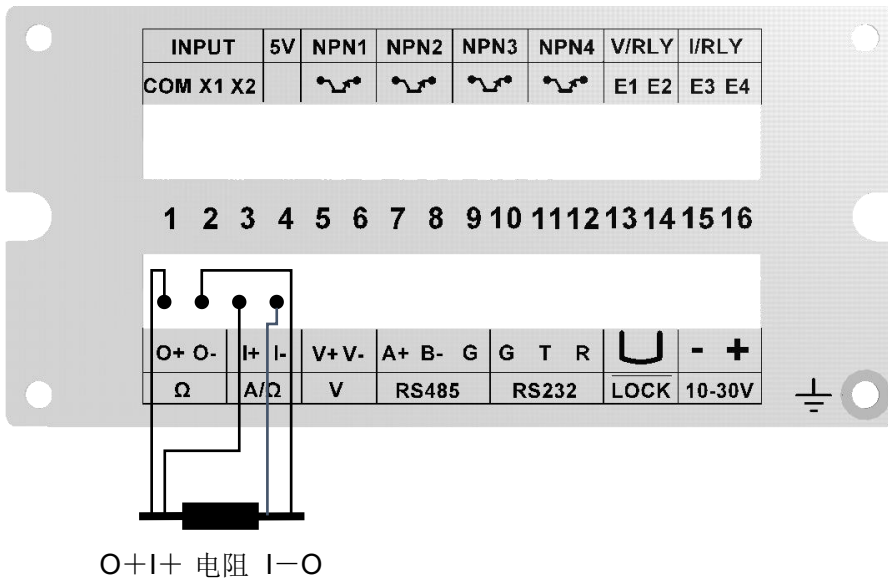
注意：
测量电压超过最大量程可能造成器件损坏！

● 电流测量 (ME12x)



注意：
测量电流超过最大量程会烧断保险丝，保险丝管尺寸为5*20，可自行更换。

● 电阻测量 (ME13x)

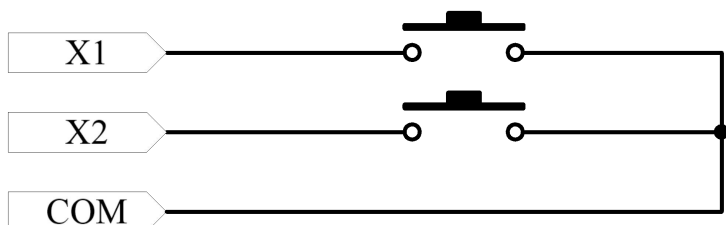


注意：
测量毫欧级电阻时，必须按图示顺序接线，以消除测量误差。

输入输出板（选配）

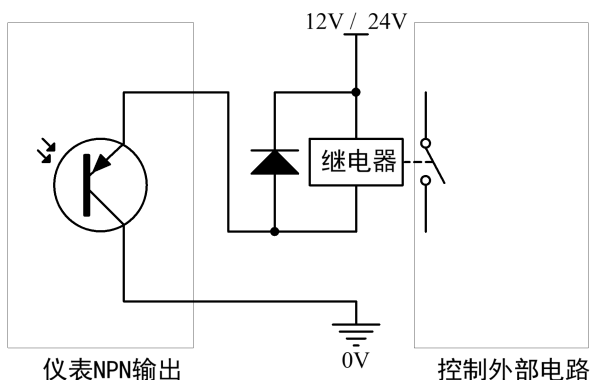
● 开关量输入

一共有 X1, X2 两路开关量输入，可如下图直接连接无源开关。也可将 COM 连接到外部控制电路信号地，使用 0/5V 信号触发开关量输入。



● 开关量输出

一共有 NPN1-NPN4，4 组晶体管输出。



完整说明书请扫描下载

● 5V 输出说明

5V 端子只用于配合 NPN 输出使用，输出电流最大 50mA，可驱动小电流外设，如 LED 指示灯等。

● V/RLY 端子

普通输出为继电器开关量通断信号，最大负载电流 3A。通断逻辑与 NPN3 相同。
可定制为 0-5V/0-10V 等电压输出。

● I/RLY

普通输出为继电器开关量通断信号，最大负载电流 3A。通断逻辑与 NPN4 相同。
可定制为 0-20mAV/4-20mA 等电流输出。

按键功能

按键	Menu 	Range 	Hold 	Zero 	F1 	F2
主界面	进入功能菜单	进入量程菜单	显示锁定/解锁	置零	可编程功能 1	可编程功能 2
菜单界面	退出	功能切换/输入位选择	功能切换/输入位选择	数值-1	数值+1	确认